

נספח – 14

תכניות

נווה יער



יקנעם עלית, ת.ד. 57, טל: 04-9894871, פקס: 04-9891344

דף 1 מתוך 1

E-mail: office@lavid.co.il

www.lavid.co.il

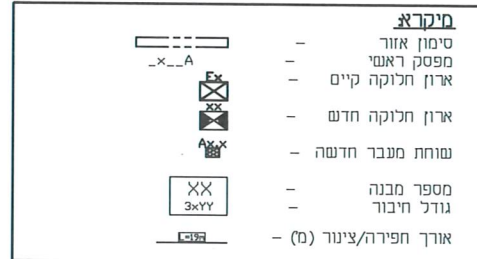
רשימת תכניות

30.08.2015	משרד החקלאות	שם הלקוח
	נווה יער	שם הפרויקט

מס'	מהדורה	שם התכנית	שם הקובץ	מס' תכנית
24.08.2015	P1	דיאגרמת בלוקים חיבורי חשמל	219-04-001	219-04-001
24.08.2015	P1	תשתית הזנות קיימת	219-04-002	219-04-002
24.08.2015	P1	תוואי תשתיות ומיקום ארונות חלוקה/שוחות מעבר	219-04-003	219-04-003
24.08.2015	P1	ארון חלוקה	219-04-004	219-04-004 sh#1
24.08.2015	P1	ארונות חלוקה		219-04-004 sh#2
24.08.2015	P1	סכמת שוחות חשמל	219-04-005	219-04-005 sh#1
24.08.2015	P1	סכמת שוחות חשמל		219-04-005 sh#2
24.08.2015	P1	פרט עקרונות - שוחות מתח נמוך		219-04-005 sh#3
24.08.2015	P1	פרט עקרונות - שוחות מתח נמוך		219-04-005 sh#4
31.08.2015	P1	לוח חשמל ראשי	219-04-006	219-04-006
31.08.2015	P1	מרכזית תאורה טיפוסית	219-04-008	219-04-008 sh#1
31.08.2015	P1	מרכזית תאורה טיפוסית		219-04-008 sh#2
24.08.2015	P1	פריסת תשתיות עמודי תאורה	219-04-010	219-04-010



שם מבנה	מס' מבנה
בניין מעברות ראשי	1
מעברות שירותי שדה	2
מבנה חוקרים ישן	3
מבנה מעבדה ישן	4
חממה	5
בית חוקרים חדש	6
בניין תיג'ס ודלועים	7
ממ"ד	8
בניין מנהלה	9
חממת עשבים	10
חממה טרנגנטית	11
חממה	12
חממת עשבים ודלועים	13
חממת עשבים	14
חממת דלועים	15
חממת תבלינים	16
מבנה השקיה (יוסף)	17
מחסן עשבים	18
חדר קיטור	19
חממה	20
חממה	21
חממה	22
חדר גידול אנטיומולוגיה	23
זינוך תבלינים	24
מטעים	25
צריף מטעים	26
חדר אוכל	27
חדר קירור	28
חדר ריסוס	29
מחסן כללי	30
חממת וירוס	31
חממת פרחים	32
חממת צלועים	33
חממת צלועים ופרחים	34
חממת פרחים / משנה	35
חממת פרחים	36
מבנה בקר	37
מבנה עץ	38
מכולה	39
מחסן	40
מחסן	41
רפת גידול	42
מכלאה	43
סכנת בקר	44
אסם	45
אסם	46
סכנת רפת קטנה	47
דיר	48
רפת	49
רפת	50
מוסך	51
מחסן (מול המוסך)	52
סכנת מילוי שמנים	53
חדר מרכז משק	54
סכנת דלועים	55
מחסן דלועים	56
חדר קומפוסציה	57
סכנת תבלינים	58
חדר קירור	59
מכלה חוות שטוק	60
מכלה חוות שטוק	61
מכלה חוות שטוק	62
סככה	63
לוח חלוקה חוות שטוק	64
מבנה שטוק	65
רפת	66
דיר	67
סכנת רכבים	68
שירותים מוסך	69
חממה	70
חממה	71
חממה	72
ארון חלוקה A1	A1
ארון חלוקה B1	B1
ארון חלוקה B2	B2
ארון חלוקה B3	B3
ארון חלוקה B4	B4
ארון חלוקה B5	B5
ארון חלוקה B6	B6
ארון חלוקה B7	B7
ארון חלוקה C2	C2
ארון חלוקה D1	D1
ארון חלוקה D2	D2
ארון חלוקה D3	D3
ארון חלוקה D4	D4
לוח חשמל אזור חממת	E4
ארון חלוקה C1	C1
מבנה	73



הערות:

- המידות במטרים.
- על הקבלן למפות את ככל ההונות לפני החפירה.
- על הקבלן לסמן תוואי לאישור המתכנן לפני הביצוע.
- על הקבלן לבצע סיפוי תת קרקעי לכל תוואי.

מיקרא:

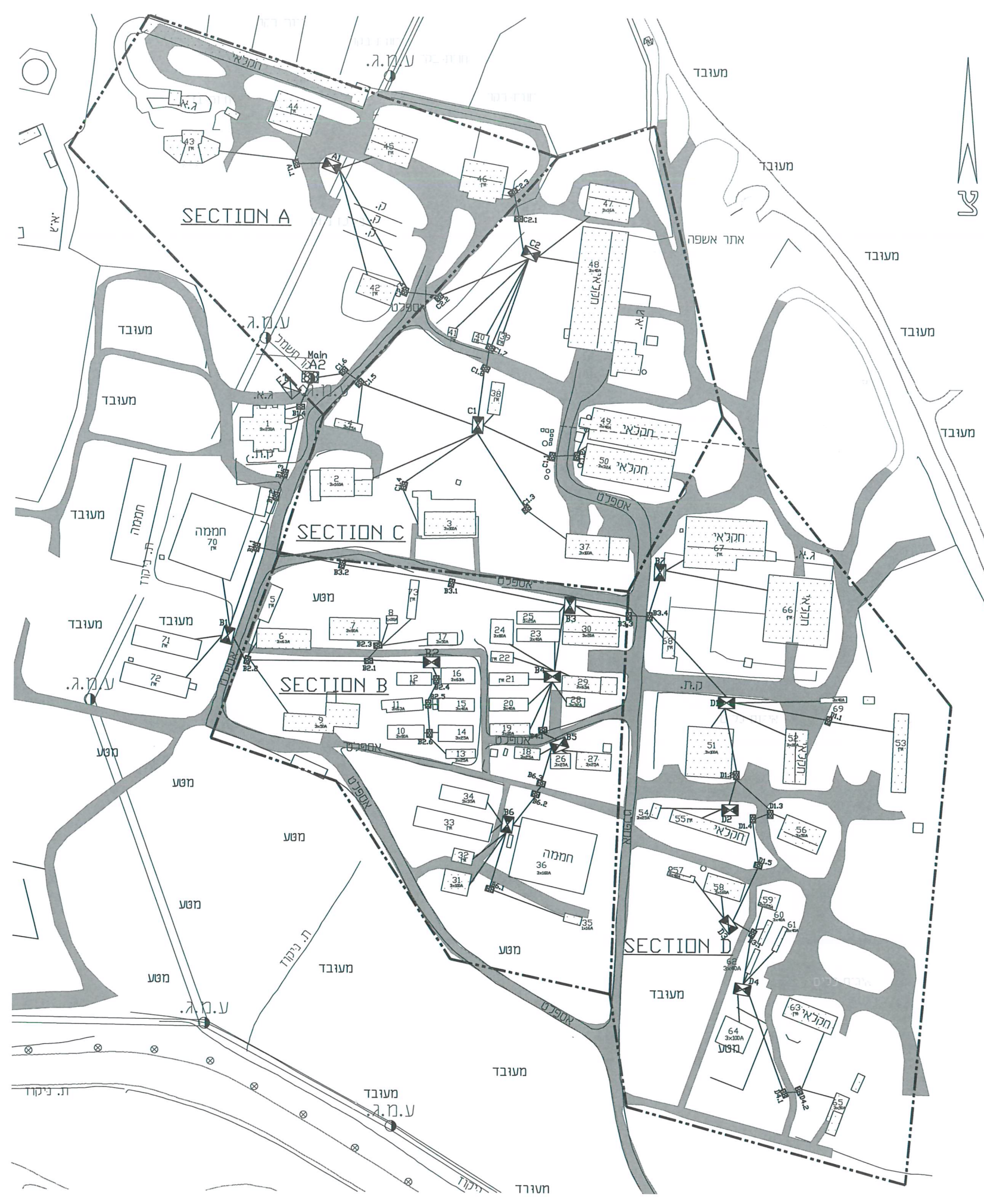
- סימון אזור מפסק ראשי
- ארון חלוקה קיים
- ארון חלוקה חדש
- שוחת מעבר חדשה
- מספר מבנה
- גודל חיבור
- אורך חפירה/צינור (מ)

DATE	REV	BY	DESCRIPTION
24.08.2015	P1	ת.כ.	למיכרז
27.05.2015	P0	ת.כ.	לעיון

משרד זקלאות-המכון הולקני
LAVID ENGINEERING LTD
 תל אביב 6150
 טל: 04-9894871
 פקס: 04-9891344
 Email: office@lavid.co.il

DATE	REV	BY	DESCRIPTION
27.05.2015	R.R	יונינג	PREPARED FOR
27.05.2015	ת.כ.	שרם	PROJECT
27.05.2015	R.R	יונינג	SUBJECT

תוכן עוב: משרד זקלאות-המכון הולקני
 פרויקט: נווה יער
 תשתית הזנות קיימת
 מס' הפרוט: 219-04-002
 DATE: 24.08.2015
 SCALE: 1:100
 DRAWN BY: P1
 PLOT: A1



שם חדר	מס' חדר	גודל חדר (מ"ר)	כבל חוזה חדש (mm ²)	צורת חת קרקעית (mm)	מס' שטח / ארון חלוקה לפי חכמת
בנין מעבדות ראשי	1	250	3X185+95	225	לוח ראשי
מעבדת שירות שדה	2	200	4x150	225	C1
מבנה חקרים ישן	3	250	4x150	225	לוח ראשי
מבנה מעבדה ישן	4	40	5x10	75	B1
חממה	5	32	5x10	75	B1
בית חקרים חדש	6	80	4x35	110	B1
בנין חדרים ודלועים	7	100	4x50	110	B1
מס'ד	8	25	5x4	75	B1
בנין מנהלה	9	63	4x35	110	B1
חממת עשבים	10	100	4x50	110	B2
חממת פורנוגנית	11	80	4x35	110	B2
חממה	12	32	5x10	75	B2
חממת עשבים ודלועים	13	40	5x10	75	B2
חממת עשבים	14	40	5x10	75	B2
חממת דלועים	15	50	5x16	110	B2
חממת חבלנים	16	80	4x35	110	B2
מבנה השקיה (ימין)	17	63	4x16	110	B1
מחסן עשבים	18	40	5x10	75	B5
חדר קטור	19	25	5x10	75	B4
חממה	20	50	4x16	110	B4
חממה	21	32	5x10	75	B4
חממה	22	32	5x10	75	B4
חדר בידול אוטומטית	23	50	5x10	75	B4
דוכן חבלנים	24	100	4x50	110	B4
העליות	25	40	5x10	75	B3
חדר מנועים	26	40	5x10	75	B5
חדר אנלי	27	40	5x10	75	B5
חדר קירי	28	40	5x10	75	B4
חדר ריסוס	29	80	4x25	110	B4
מחסן כלי	30	25	5x10	75	B3
חממת ריסוס	31	125	4x50	160	B6
חממת פרחים	32	40	5x10	75	B6
חממת דלועים	33	40	5x10	75	B6
חממת פרחים	34	80	4x25	110	B6
חממת פרחים / משה	35	20	5x4	75	B6
חממת פרחים	36	200	225	225	B6
מבנה בקר	37	135	4x50	160	C1
מבנה פץ	38	32	5x10	75	C1
מכולה	39	40	5x10	75	C2
מחסן	40	40	5x10	75	C2
מחסן	41	40	5x10	75	C2
רפת בידול	42	32	5x10	75	A1
מכלאה	43	32	5x10	75	A1
מכלאה בקר	44	32	5x10	75	A1
מחסן	45	32	5x10	75	A1
מחסן	46	32	5x10	75	C2
מכלאה	47	40	5x4	75	C2
חדר	48	63	4x25	110	C2
רפת	49	50	5x25	110	C1
רפת	50	40	5x10	110	C1
מחסן	51	125	4x50	160	D1
מחסן (חול המפרץ)	52	25	5x6	75	D1
מכלאה חדר שמיים	53	40	5x10	75	D1
חדר מרכז משק	54	40	5x10	110	D2
מכלאה חדרים	55	40	5x10	110	D2
חדר דלועים	56	63	5x16	110	D2
חדר מניפולציות	57	50	5x16	75	D3
מכלאה חדרים	58	200	4x150	225	D3
חדר קירי	59	160	4x120	225	D3
מכלאה חדר שטוח	60	50	5x16	110	D3
מכלאה חדר שטוח	61	60	5x10	110	D4
מכלאה חדר שטוח	62	50	5x16	110	D4
מכלאה	63	40	5x10	75	D4
לוח חלוקה חדר שטוח	64	125	4x70	160	D4
מבנה שטוח	65	63	4x25	110	D4
רפת	66	40	5x10	75	B7
חדר	67	40	5x10	75	B7
מכלאה	68	40	5x10	75	B3
שיטתים מוסך	69	50	5x10	75	D1
חממה	70	40	5x10	75	B1
חממה	71	40	5x10	75	B1
חממה	72	40	5x10	75	B1
ארון חלוקה A1	A1	100	4x50	225	C2
ארון חלוקה B1	B1	630	3x(3x240+120)	225x4	לוח ראשי
ארון חלוקה B2	B2	315	3X185+95	225	B1
ארון חלוקה B3	B3	630	3x(3x240+120)	225x4	לוח ראשי
ארון חלוקה B4	B4	630	3x(4x150)	225x4	B3
ארון חלוקה B5	B5	400	2x(4x150)	225x3	B4
ארון חלוקה B6	B6	315	2x(4x120)	225x3	B5
ארון חלוקה B7	B7	80	4x35	160	B3
ארון חלוקה C2	C2	200	4x150	225	C1
ארון חלוקה D1	D1	630	3x(3x240+120)	225x4	לוח ראשי
ארון חלוקה D2	D2	200	4x150	225	D1
ארון חלוקה D3	D3	400	2x(4x150)	225x3	D1
ארון חלוקה D4	D4	250	2x(3x95+50)	225x3	D3
לוח חומרי חדר חממות	E4	20	5x4	75	לוח ראשי
ארון חלוקה C1	C1	630	3x(3x240+120)	225x3	לוח ראשי
מבנה	73	40	5x10	75	B2

מיקרא

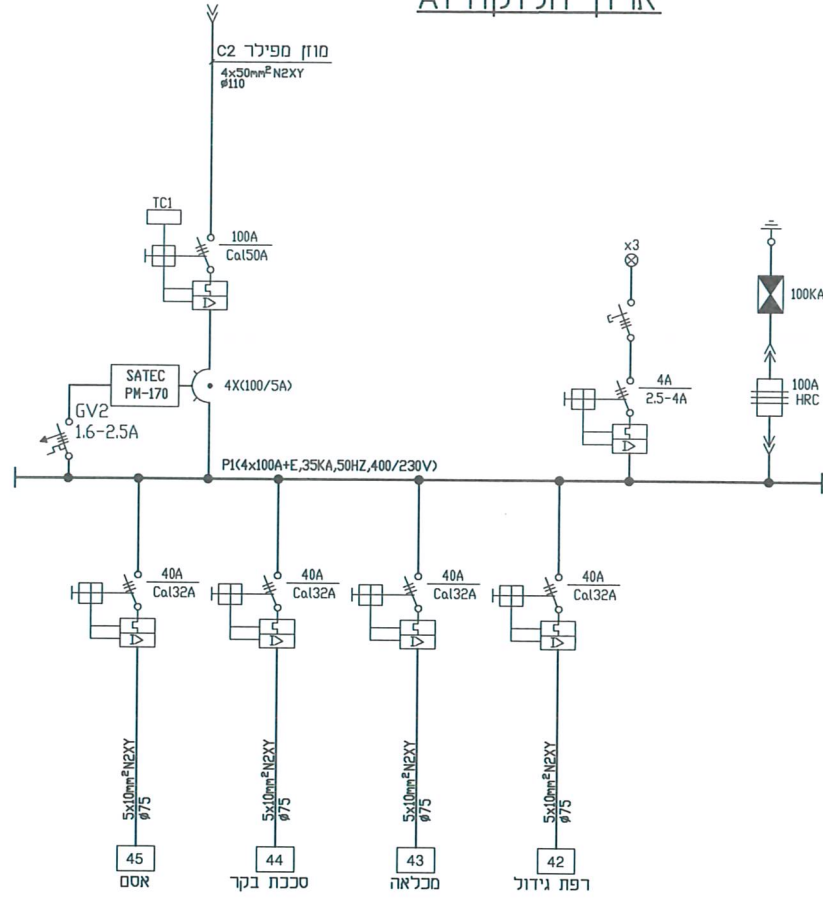
- סימון אזור מפסק ראשי
- ארון חלוקה קיים
- ארון חלוקה חדש
- שוחת מעבר חדשה
- מספר מבנה
- גודל חיבור

הערות:

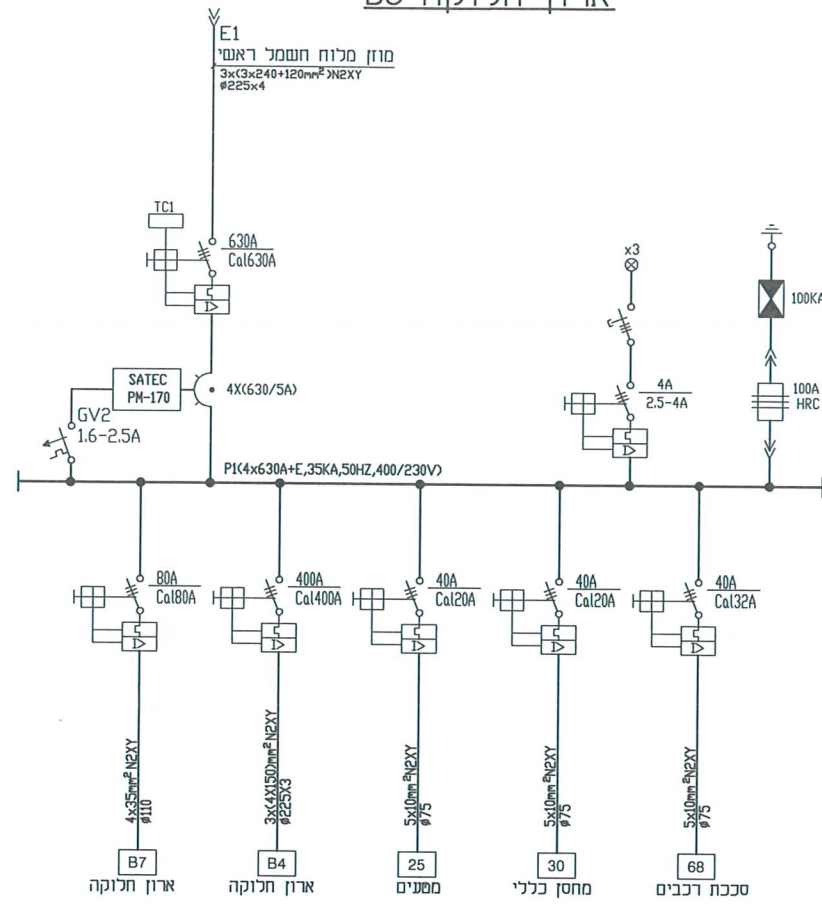
- המידות במטרים.
- על הקבצן למפות את ככל ההזנות לפני החפירה.
- על הקבצן לסמן תוואי לאישור המתכנן לפני הביצוע.
- על הקבצן לבצע מיפוי חת קרקעי לכל תוואי.

24.08.2015	P1	ת.נ.	למכרז
27.05.2015	P0	ת.נ.	לעיון
DATE	REV	BY	DESCRIPTION
			מחזורי תאריך
<p>לביד הנדסה בע"מ LAVID ENGINEERING LTD</p> <p>משרד חקלאות-המכון הווילקוני נורה יער</p> <p>נושא רישום: תשתיות ומיקום ארונות חלוקה שוחות מעבר</p> <p>מס' הרישום: 219-04-003</p>			
27.05.2015	R.R.	ת.נ.	מס' חקלאות-המכון הווילקוני
27.05.2015	R.R.	ת.נ.	מס' חקלאות-המכון הווילקוני
27.05.2015	R.R.	ת.נ.	מס' חקלאות-המכון הווילקוני
P1	1100	24.08.2015	DRWG NO.

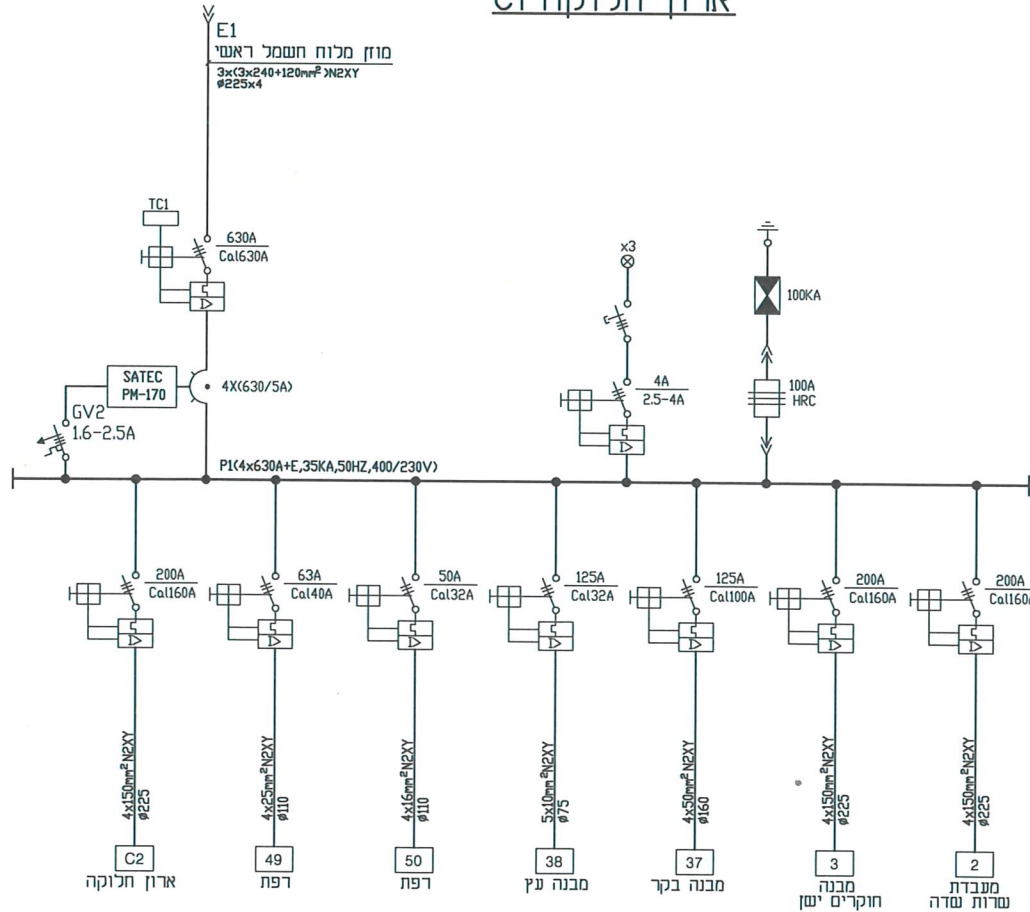
ארזן חלוקה A1



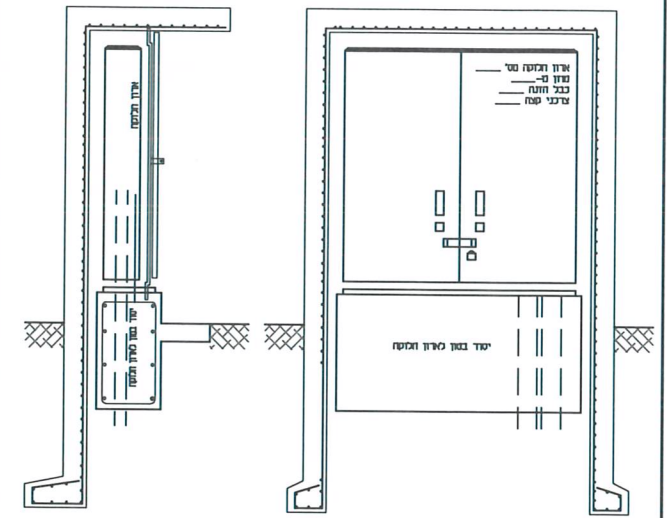
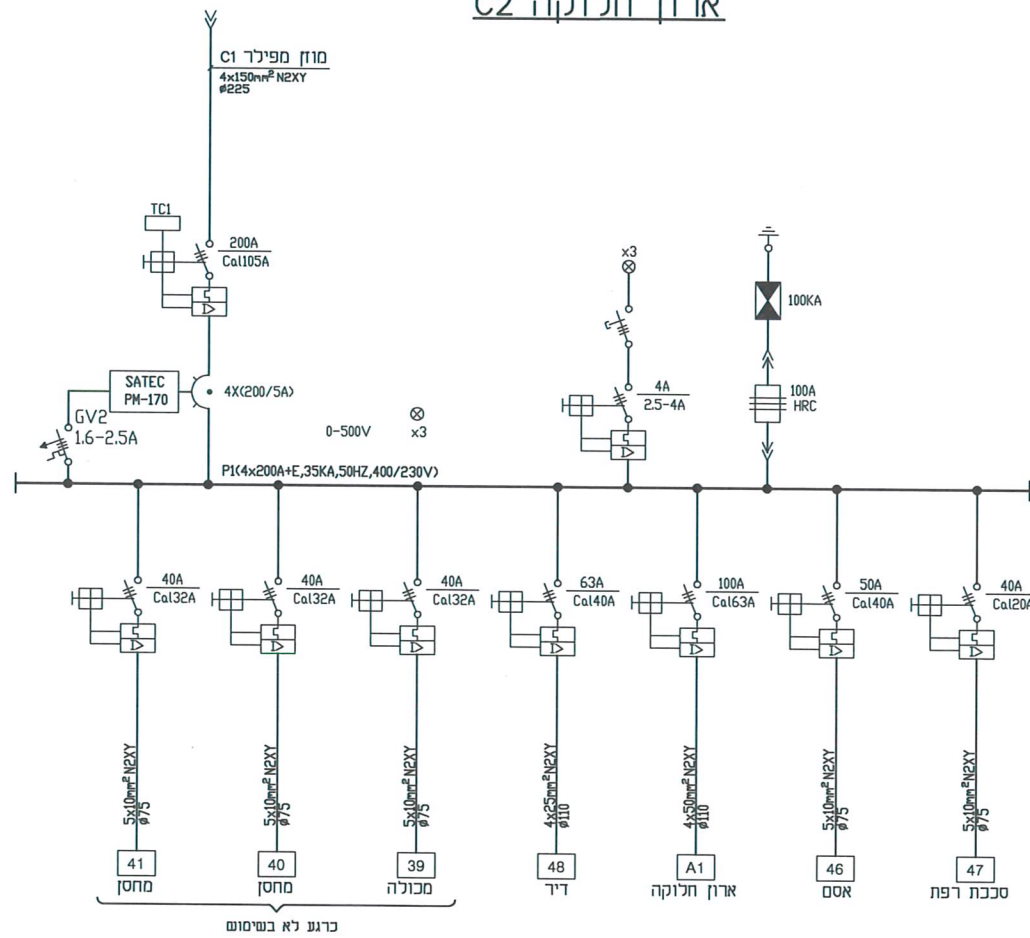
ארזן חלוקה B3



ארזן חלוקה C1



ארזן חלוקה C2

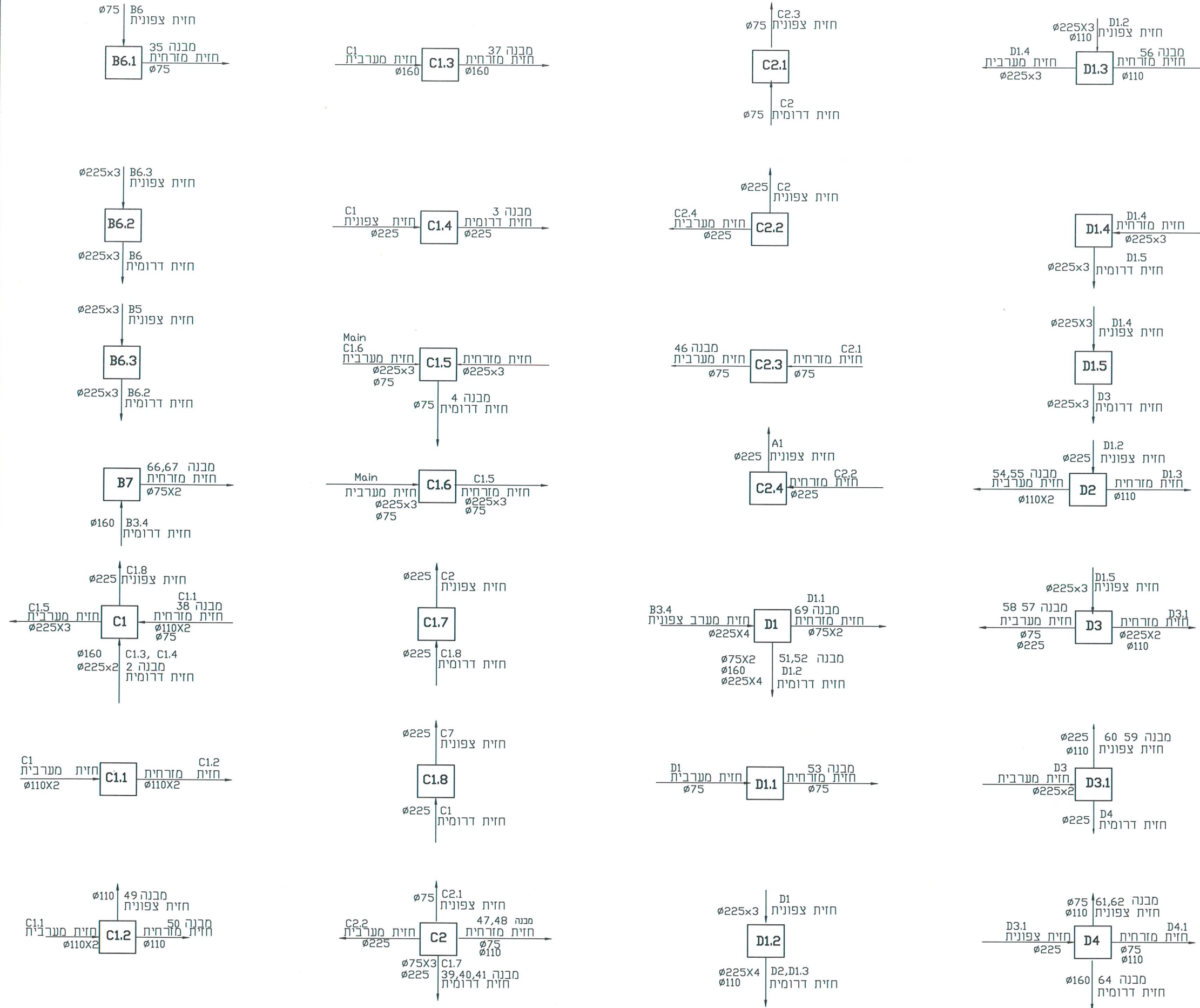


ארזן חלוקה
ראה שרשום 219-04-004 sh#1

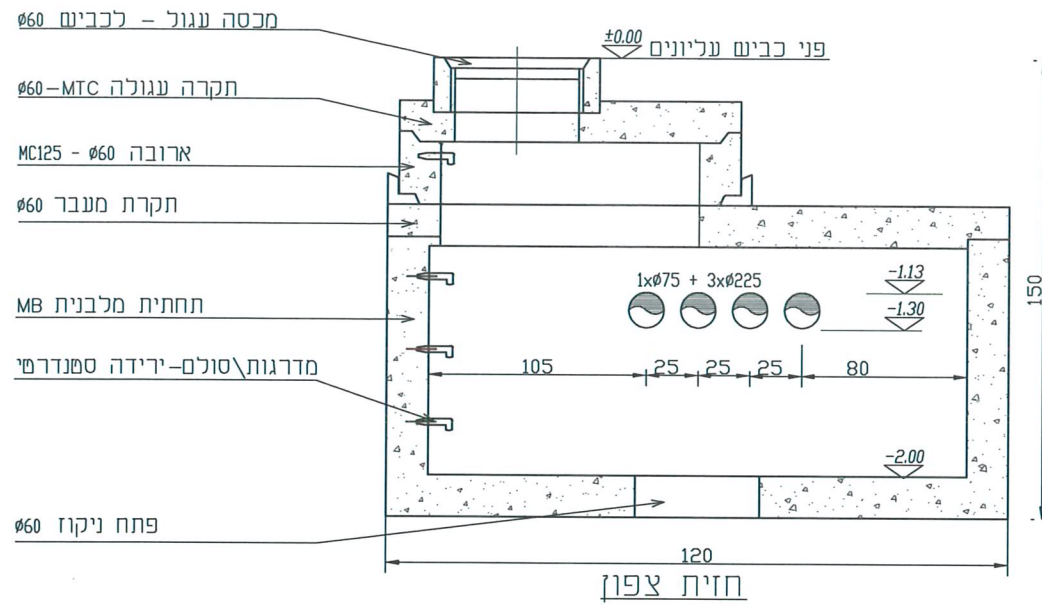
הערה:

יש להוסיף בארזן חלוקה 25% מקום שמור

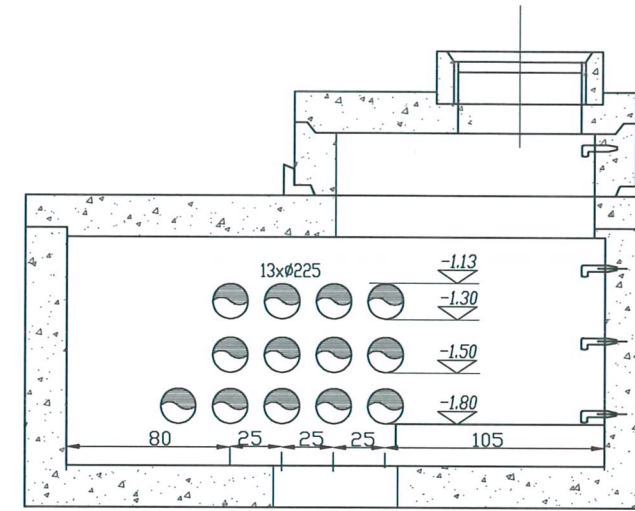
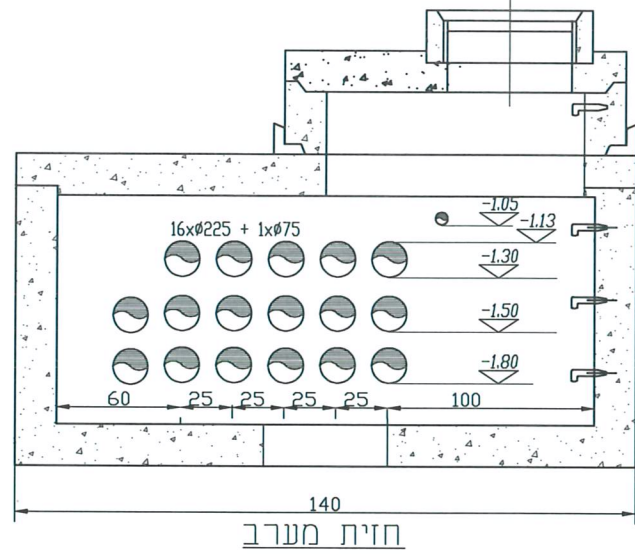
DATE	REV.	BY	DESCRIPTION	תאור
24.08.2015	P1	ת.נ.	למכרז	
15.06.2015	P0	ת.נ.	לאישור	
10.06.2015	א.א.	תוכנן	PREPARED FOR	הוכן עבור:
15.06.2015	ת.נ.	שרד חקלאות-המכון הולקני	PROJECT	פרויקט
15.06.2015	א.א.	נווה יער	SUBJECT	נושא הפרוט
		ארזנות חלוקה - עקרונות	DRWG NO.	מס' הפרוט
		219-04-004 sh#2		



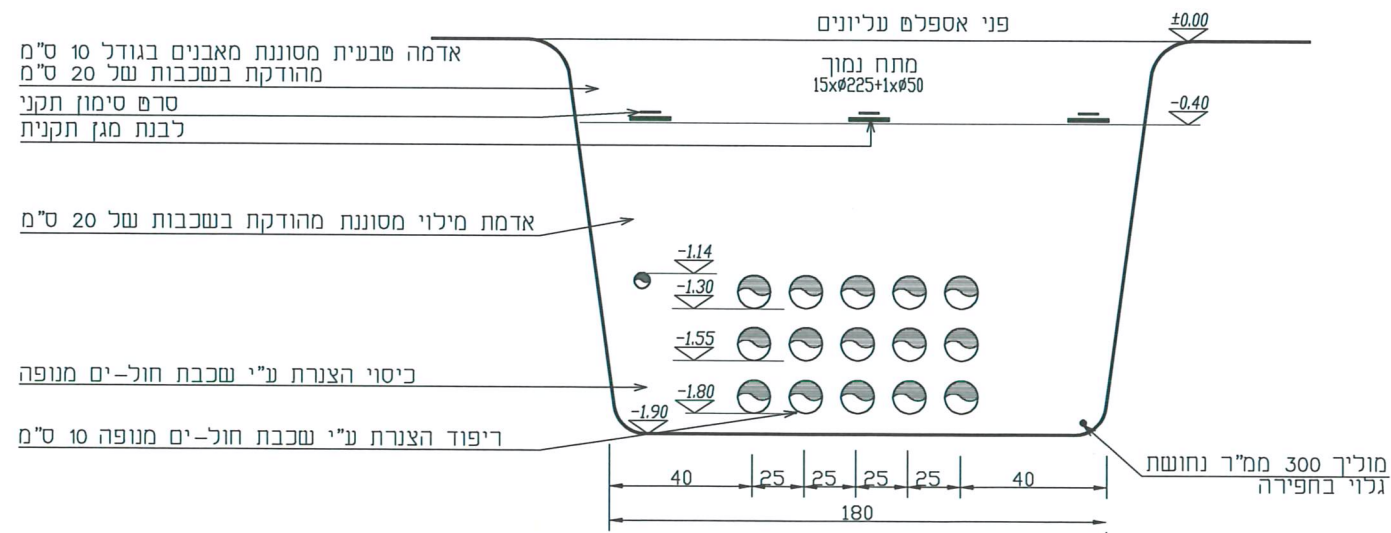
DATE	REV	BY	DESCRIPTION	תאור
24.08.2015	P1	ת.ל		למכרז
25.06.2015	P0	ת.ל		לאישור
LAVID ENGINEERING LTD YOKNEAM-20692 P.O.B. 57 TEL: 04-9894871 FAX: 04-9891344 Email: office@lavid.co.il				
17.06.2015	א.א	תוכנן:	PREPARED FOR	הוכן עבור:
25.06.2015	א.ג	שירתם:	PROJECT	פרויקט:
17.06.2015	א.א	אישור:	SUBJECT	נושא הפרוט:
SCALE: 1:2.5 DATE: 24.08.2015 REV: P1			DRWG NO. 219-04-005 sh#2	מס' הפרוט:



פרט עקרוני- שוחת מתח נמוך MAIN
(120/140/150)

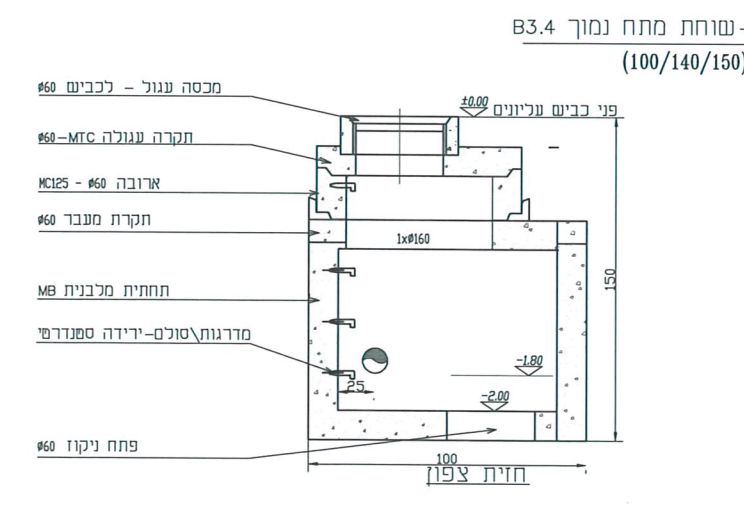
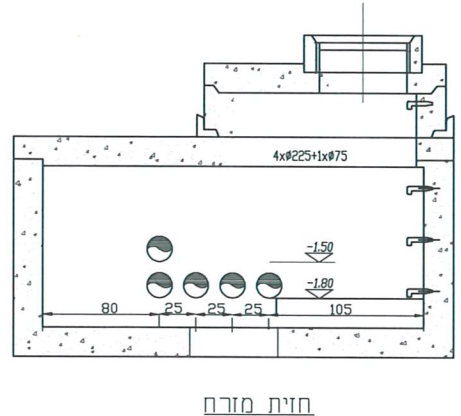
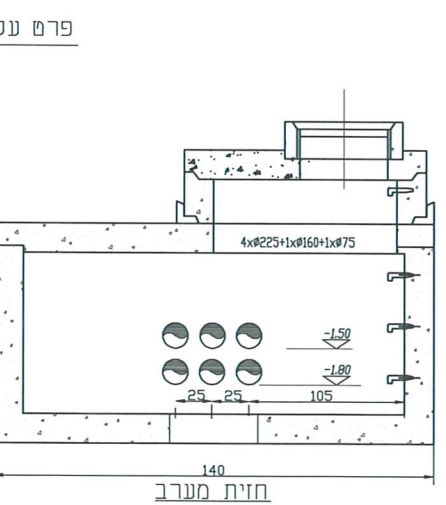
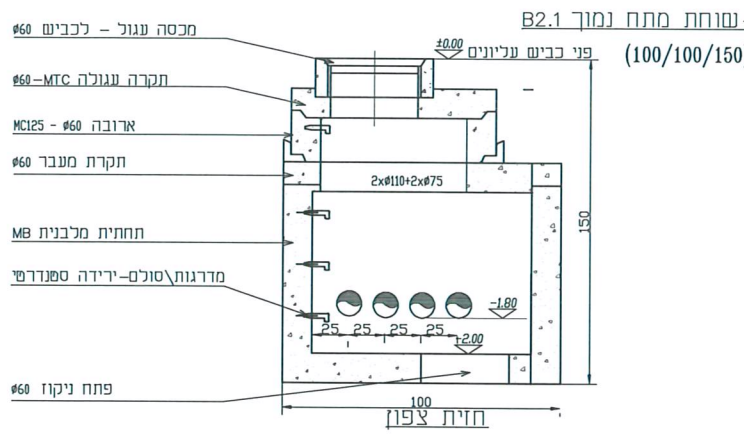
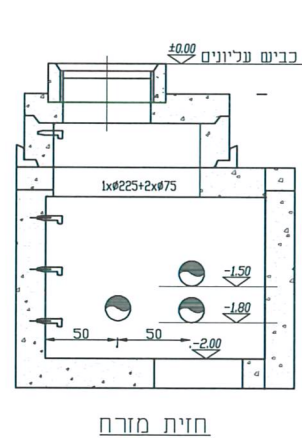
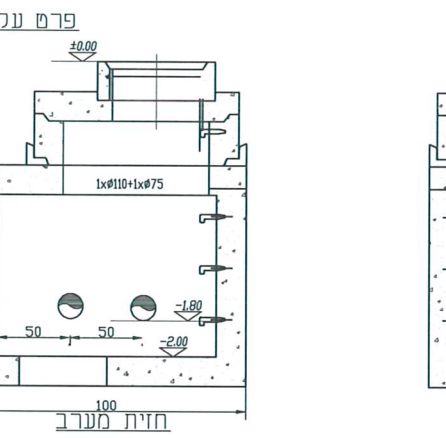
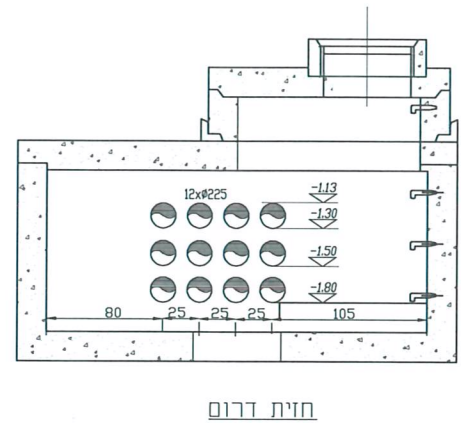
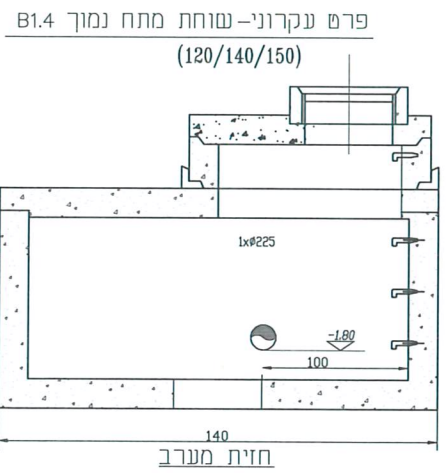
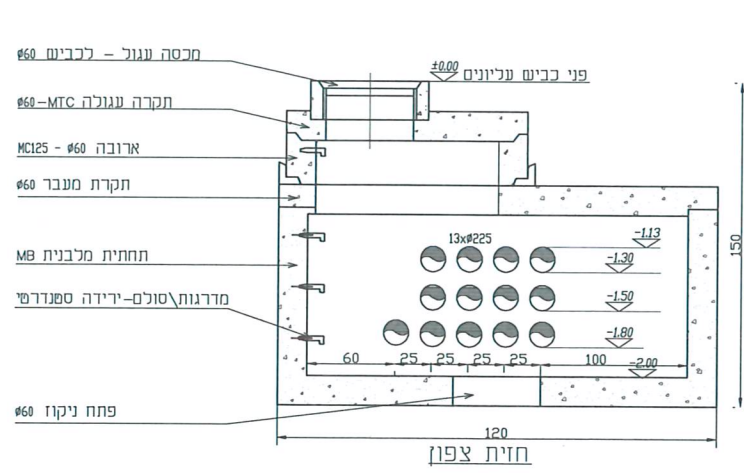


חזית דרום

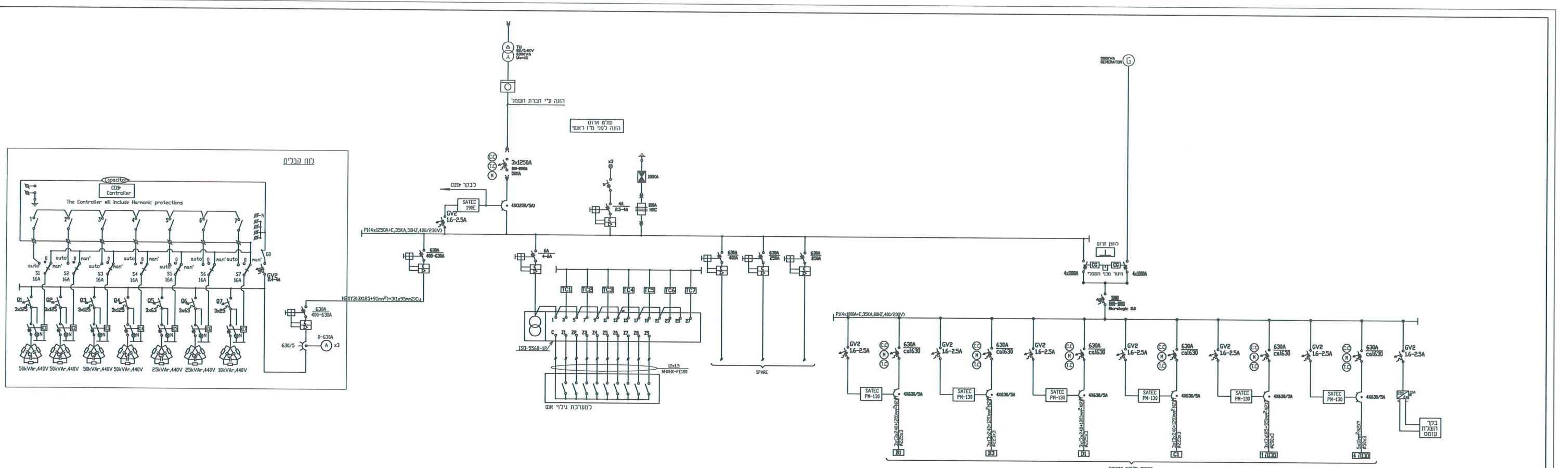


פרט חפירה עקרוני: חזית מערב

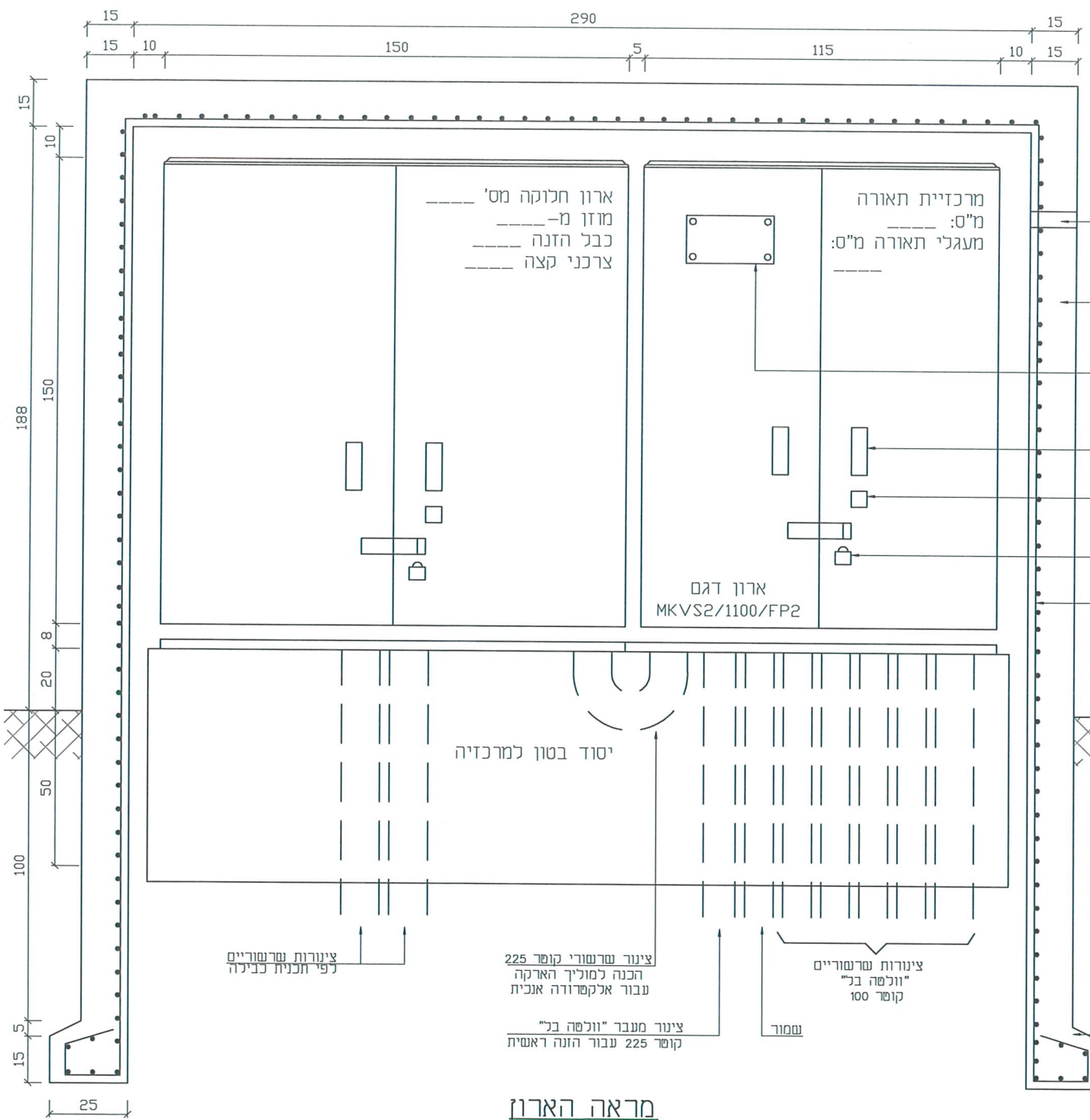
DATE	REV	BY	DESCRIPTION	תאריך	מהדורה	ע"י	תאור
24.08.2015	P1	ת.ל					למכרז
25.06.2015	P0	ת.ל					לאישור
<p> L LAVID ENGINEERING LTD <small>YOKNEAM-20692 P.O.B. 57 TEL: 04-9894871 FAX: 04-9891344 Email: office@lavid.co.il</small> </p>							
17.06.2015	א.א	תיכנון	PREPARED FOR	הוכן עבור:	משרד חקלאות-המכון הוולקני		
25.06.2015	ג.ג	שיווק	PROJECT	פרויקט	נווה יער		
17.06.2015	א.א	אישור	SUBJECT	נושא הישרות	פרט עקרוני-שוחת מתח נמוך		
P1	1:250	24.08.2015	DRWG NO.	מס' השרות	219-04-005 sh#3		



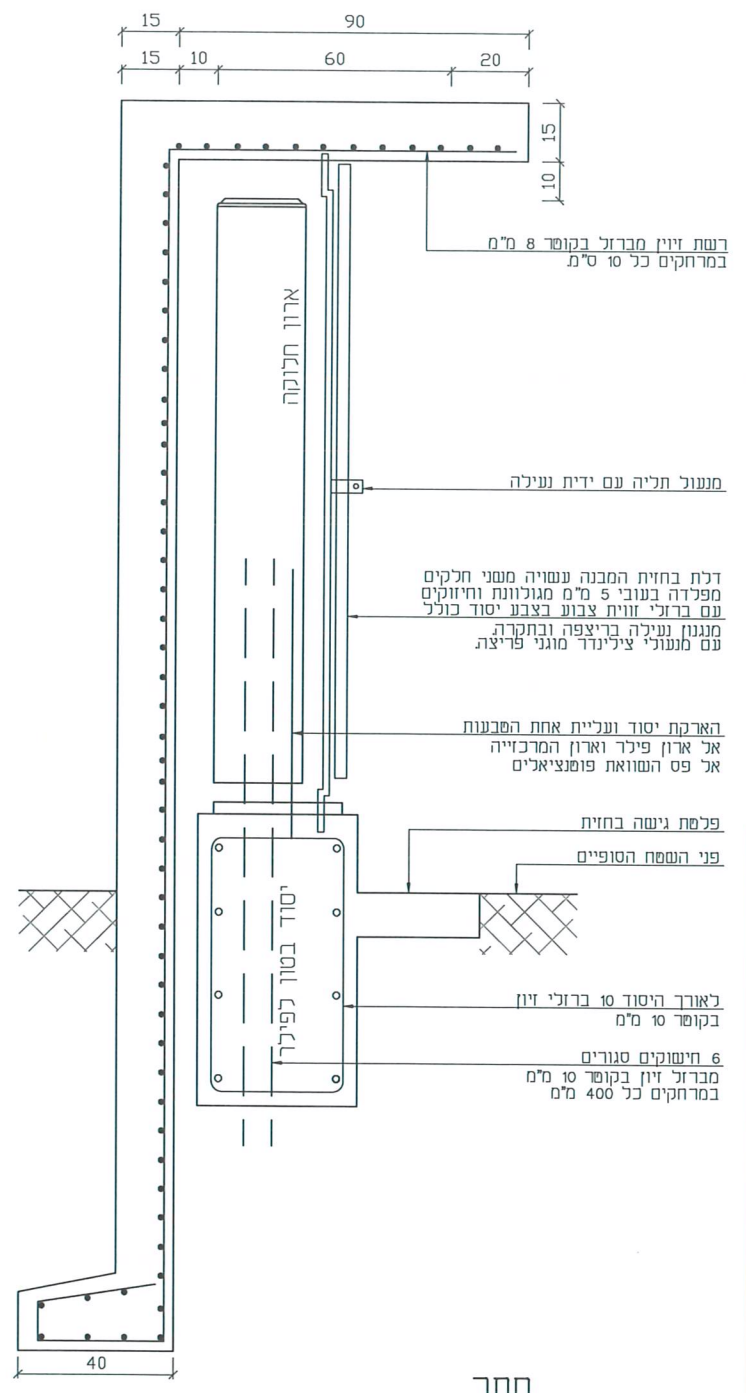
DATE	REV	BY	DESCRIPTION	תאריך	מחזור	תיאור
24.08.2015	P1	R.R.	ת.נ.			למכרז
25.06.2015	P0	R.R.	ת.נ.			לאישור
LAVID ENGINEERING LTD YOKNEAM-20692 P.O.B. 37 TEL: 04-9894871 FAX: 04-9891344 Email: office@lavid.co.il						
17.06.2015	R.R.	R.R.	PREPARED FOR			הוכן עבור: משרד חקלאות-המכון הוולקני
25.06.2015	J.G.	R.R.	PROJECT			פרויקט: נווה יער
17.06.2015	R.R.	R.R.	SUBJECT			נושא הפרויקט: פרט עקרוני-שוחת מתח נמוך
P1	1:250	24.08.2015	DRWG NO.			219-04-005 sh#4



24.08.2015	P1	ת.ל.	כסדר
14.06.2015	P0	ת.ל.	כ'אישור
DATE	REV	BY	DESCRIPTION
			תואר
לביד הנדסה בע"מ LAVI ENGINEERING LTD			
10.06.2015	R.R.	דיקן	PREPARED FOR
14.06.2015	ת.ל.	אשר	מוכרן
14.06.2015	R.R.	דיקן	SUBJECT
	P1		219-04-006



מראה הארון



חתך

- הערות כלליות:**
- החוכנית הינה עקרונית בלבד, על הקבלן לבצע תכנון מפורט ולהגישו לאישור ליחידת לביד הנדסה.
 - על הקבלן לתאם מידות לפי הארונות שהוא מספק.
 - מעל יציקת היסוד תוכנס מסגרת עם ברזים לקביעת הארון.
 - מסגרת הבסיס חתיה מפורפול שרשרת 8 ס"מ.
 - יוכנסו צינורות מעבר ביסוד בהתאם לכמות המקסימלית האפשרית.
 - כל זיון היסוד ירוחק לפי תקן הארקה יסוד ויחובר לפס הארקה.
 - לסגירת הדלתות יורכבו צילינדרים לנעילה מלאה.

תאריך	תיאור	REVISION	BY	DATE
30.08.2015	למכרז	P1	ת.ל.	
14.06.2015	לאישור	P0	ת.ל.	

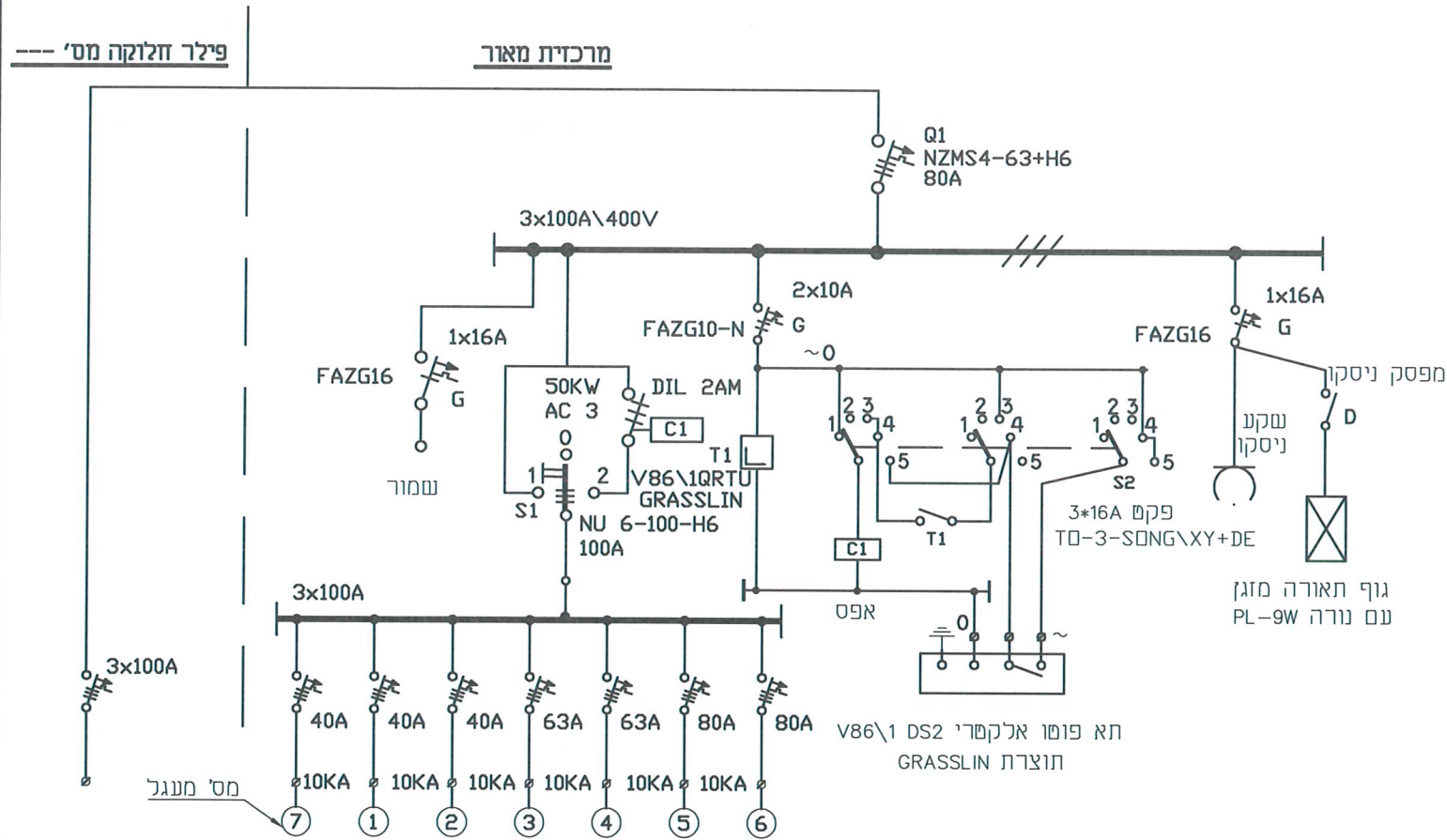
YOKNEAM-20692
 P.213: 57
 TEL: 04-9894871
 FAX: 04-9891344
 Email: office@lavid.co.il

לביד הנדסה בע"מ
LAVID ENGINEERING LTD

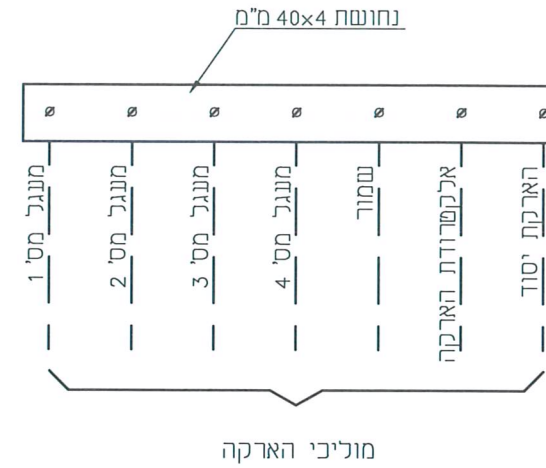
תוכן עבודה: **משרד חקלאות-המכון הוולקני**
 PROJECT: **נווה יער**
 SUBJECT: **מרכזיית תאורה סיפוסית**

SCALE: 1:100
 DATE: 30.08.2015
 DWG NO.: 219-04-008 sh#1

מרכזיה למאור - תרשים חשמלי



פס השוואת פומנציאלים



מצב מפסק מחליף

S1	1 עוקף מגען
	0 מופסק
	2 מגען

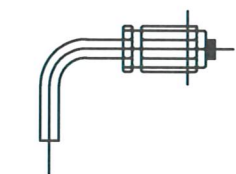
מצב בורר פקוד

S2	1 כאשר 1S במצב 2
	1 ידני
	2 מופסק
	3 שעון
	4 שעון + תא פוטואלקטרי
	5 תא פוטואלקטרי

הערות:

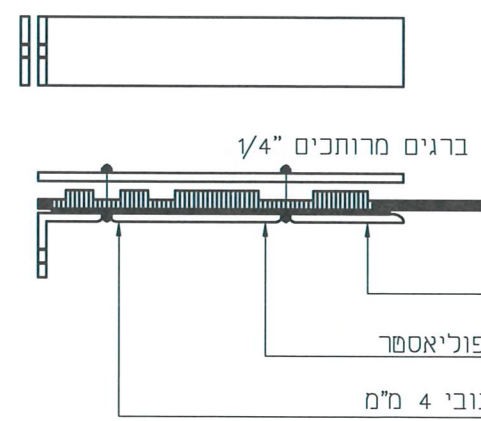
1. כל האביזרים יהיו מודולרים על מסילה סטנדרטית
2. הקלפות תהיינה קפיציות והאביזרים יוגבהו עד לקלפות
3. השעון יהיה אלקטרומכני עם כיוון לכל 30 דקות ורזרבה של 150 שעות
4. האביזרים יכללו מצמדים
5. המהדקים יותאמו לחתך הכבלים

פרם עין פוטואלקטרי



הרכבת העין תעשה רק לאחר הצבת הארון באתר

פרם אוזן למנעול



תאור	ע"י	תאריך	מחזור	DESCRIPTION
למכרז	ת.ל.	30.08.2015	P1	
לאישור	ת.ל.	14.06.2015	P0	

לביד הנדסה בע"מ LAVID ENGINEERING LTD YOKNEAM-20692 P.O.B. 57 TEL: 04-9894871 FAX: 04-9891344 Email: office@lavid.co.il	הוכן עבור: משרד חקלאות-המכון הוולקני תוכן: נווה יער נושא הפרויקט: מרכזית תאורה טיפוסית סט הפרויקט: 219-04-008 sh#2
---	---



$\triangle 1 \times 35 \text{mm}^2 \text{ N2XY}$
 $\triangle 4 \times 25 \text{mm}^2 \text{ N2XY}$
 $\phi 110$

פרט קו תאורה

מיקרא:
 עמוד תאורה בגובה 4 מ.
 עמוד תאורה בגובה 12 מ.

הערות:
 1. המידות במטרים.
 2. על הקבלן למפות את כלל ההזנות לפני החפירה.
 3. על הקבלן לסמן תוואי לאישור המתכנן לפני הביצוע.
 4. על הקבלן לבצע מיפוי תת קרקעי לכל חוואי.

תאריך	מחזור	ע"י	DESCRIPTION
24.08.2015	P1	ת.כ.	למכרז
14.06.2015	P0	ת.כ.	לעיון

לביד הנדסה בע"מ
LAVID ENGINEERING LTD
 YOKNEAM-25592 P.ג.ר. 57
 TEL: 04-9894871
 FAX: 04-9891344
 Email: office@lavid.co.il

תאריך	מחזור	ע"י	DESCRIPTION
27.05.2015	R.R	יו"ת	PREPARED FOR
14.06.2015	ת.כ.	ט"מ	PROJECT
14.06.2015	R.R	יו"ת	SUBJECT
REV	SCALE	DATE	DRWG NO.
P1	1:100	24.08.2015	219-04-010

Plot: A1